

Schüco PASK-Beschlag Schüco tilt/slide fittings

Aluminium-Fenstersystem
Aluminium window system



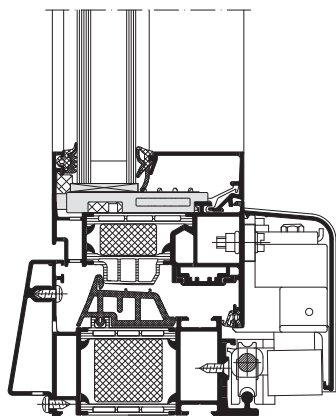
Schüco PASK-Flügel bieten die optimale Kombination zwischen Fenster- und Schiebeelementen: Zu Lüftungszwecken kann selbst bei großen Formaten entweder der Flügel der Schüco PASK-Fenstertüren bedienerfreundlich gekippt oder die gesamte Fläche geöffnet werden. Außen flächenbündig und innen aufschlagend liegen Schüco PASK-Flügel in den Rahmenelementen und bieten so optimale Dichtigkeit. Der Forderung nach zukunftsweisender und vereinfachter Verarbeitung sowie großformatigen PASK-Flügeln begegnet Schüco z. B. mit intelligenter Schraubentechnik sowie Flügelgewichten bis 250 kg.

Schüco tilt/slide vents offer the best possible combination of window and sliding units. For ventilation purposes, the user-friendly systems allow you to either tilt the vent of Schüco tilt/slide window doors or open the entire surface area, even in large-scale designs. Schüco tilt/slide vents are flush-fitted in the frame units on the outside and face-fitted on the inside, thereby providing optimum weathertightness. Schüco is responding to the demand for future-oriented and simplified fabrication as well as large-scale tilt/slide vents, for example, with intelligent screw technology and vent weights of up to 250 kg.

Schüco PASK-Beschlag

Schüco tilt/slide fittings

Aluminium-Fenstersystem
Aluminium window system



PASK-Element
mit Zwangsan- und -abdruck
Tilt/slide unit with
engagement mechanism

Schüco PASK-Beschlag Schüco tilt/slide fittings

Produktvorteile	Product benefits
<ul style="list-style-type: none"> ▪ Kugelgelagerte Rollen garantieren auch bei großflächiger Ausführung leichte Bedienbarkeit ▪ Mit Profilen bis Schüco Fenster AWS 90.SI+ realisierbar ▪ Max. Flügelgewicht bis 250 kg ▪ Einbruchhemmung bis RC2 ▪ Großformatige Flügel bis 2.200 mm x 2.800 mm möglich ▪ Integrierte Fehlbedienungssperre ab 180 kg ▪ Hohe Dichtigkeit bis Klasse 9A (DIN EN 12208) ▪ Optimale Dichtigkeit durch außen flächenbündige und innen aufschlagende Flügel 	<ul style="list-style-type: none"> ▪ Ball-bearing rollers ensure ease of operation, even with large sizes. ▪ Fabrication possible using profiles up to Schüco AWS 90.SI+ ▪ Max. vent weight of 250 kg ▪ Burglar resistance to RC2 ▪ Large-scale vents of up to 2,200 mm x 2,800 mm are possible ▪ Integrated anti-mishandling device from 180 kg ▪ Excellent weathertightness to Class 9A (DIN EN 12208) ▪ Optimum weathertightness as the vents are flush-fitted on the outside and face-fitted on the inside
Verarbeitungsvorteile	Fabrication benefits
<ul style="list-style-type: none"> ▪ Selbstbohrende Schrauben 	<ul style="list-style-type: none"> ▪ Self-drilling screws

Technische Daten Technical data		
Prüfung Test	Norm Standard	Wert Value
Schlagregendichtheit Watertightness	DIN EN 12208	9A
Einbruchhemmung Burglar resistance	DIN EN 1627	RC2 (WK2)

Schüco International KG
www.schueco.com

SCHÜCO