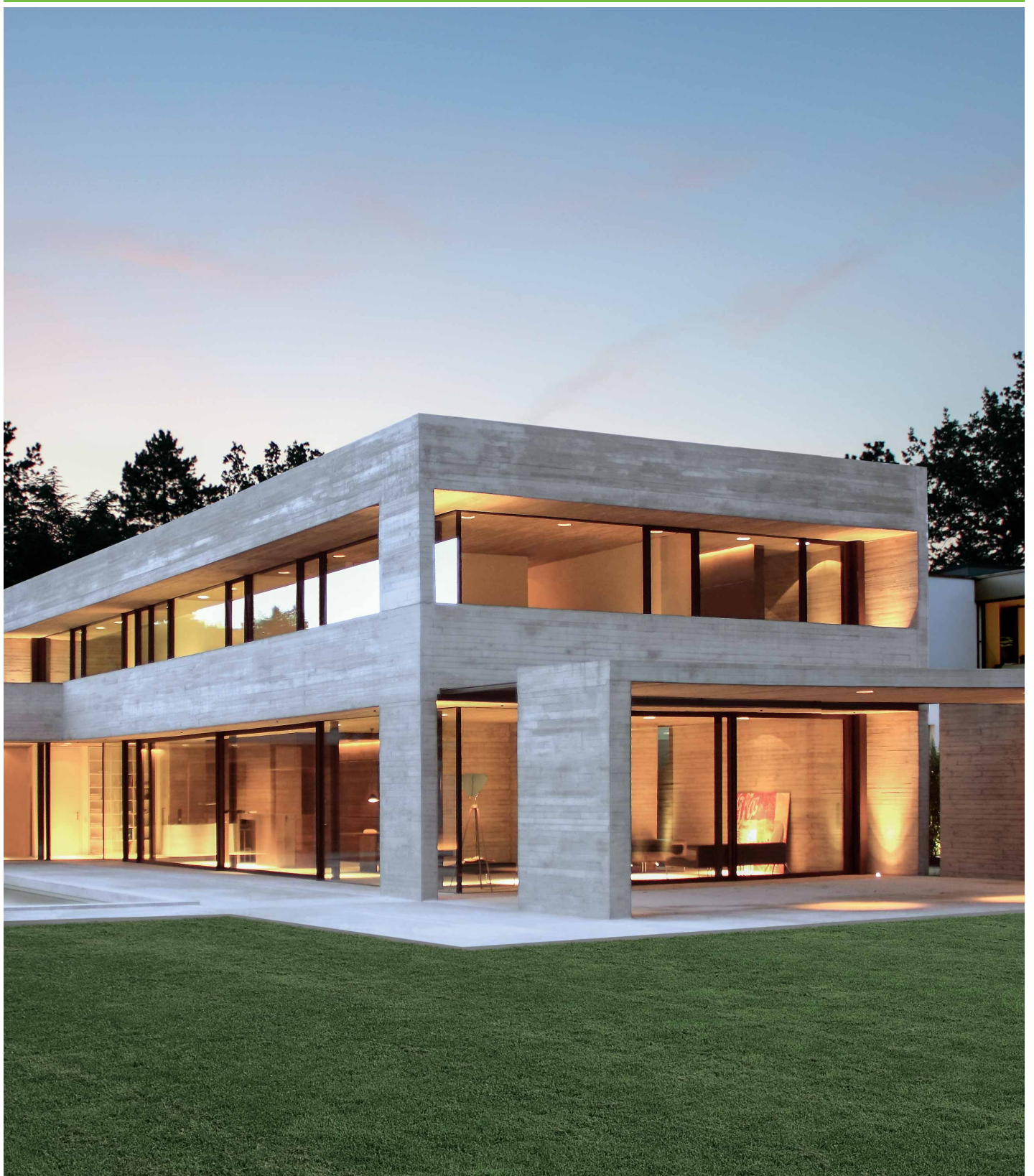


Nová dimenze bydlení
– s hliníkovými okenními systémy





Obsah

- Hliník 06 Vytváření hodnotného bydlení
Individualita zvýrazněná systémovými profily
- Energie 10 Snadnější úspora energie:
okenní systém Schüco AWS 90.SI+
- Bezpečnost 14 Integrovaná bezpečnost
Bezpečnostní okenní prvky
- Komfort 18 Komfort díky automatizovanému řízení budov:
inteligentní, bezpečná a komfortní elektrická okna
- Design 24 Estetika ve tvaru, barvě a funkci
Designová řada okenních a dveřních klik

Hliník: materiál budoucnosti

Rozmanité možnosti vzhledu, vysoká stabilita a dlouhá životnost: hliník umožňuje realizaci velkoformátových oken s optimální tepelnou izolací. Ta pak vytváří individuální charakter Vaší budovy a přivádí do ní dostatek světla.





Hodnotné bydlení – s hliníkovými okenními systémy Schüco

Hliník je tou nejlepší volbou. Hliníková okna splňují ty nejvyšší jakostní požadavky a nabízí celou řadu předností:

- vysokou pevnost
- energetickou efektivitu
- zvýšení hodnoty
- širokou škálu povrchů
- úzké pohledové šířky rámu
- lehkost chodu
- minimální údržbu
- dlouhou životnost

Hliníkové okenní systémy Schüco jsou k dostání prakticky ve všech barvách, povrchových úpravách a dekorech, a hodí se ke kvalitním dveřím a zimním zahradám. Bez problému lze realizovat také velké formáty skel zajišťující více světla a komfort bydlení. Značka Schüco je zárukou perfektní jakosti při výrobě, zpracování a montáži. S hliníkovými okny si na celý život zajistíte velmi hodnotné bydlení.



Vysoký komfort bydlení

Rozdíl je v tepelné izolaci a prostupu světla



Nadčasový design

Velké formáty skel individuálních tvarů a barev v kombinaci s úzkými pohledovými šířkami



Moderní koncepty budov

Úspora energií, dlouhá životnost a napojení na technické vybavení objektů



Testovaná bezpečnost

Nepřetržitě zabezpečení proti vloupání

Individualita zvýrazněná systémovými profily

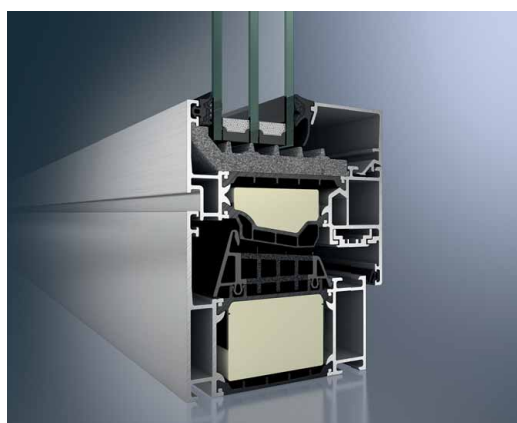
Okenní systémy Schüco

splňují – od ráků, až po zabudování do konstrukce – nejvyšší stavebně-technické požadavky. Speciální profily, kování a skleněné výplně jsou zárukou solidní ochrany před nepřízní počasí, hlukem a vloupáním. Přes milion prodaných oken a dveří je nejlepším důkazem důvěry stavebníků v jakostní filosofii Schüco.

Novostavba či renovace:

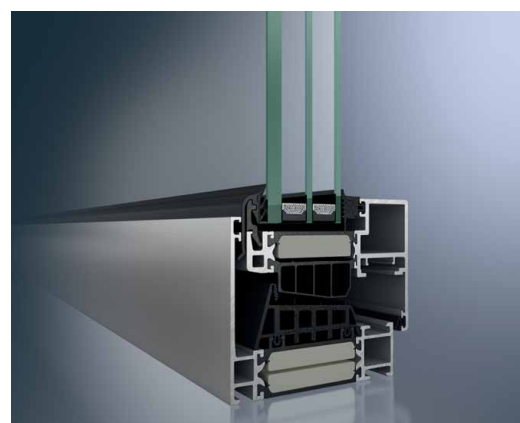
úzké pohledové šířky ráků hliníkových oken a dveří Schüco zvyšují podíl skla v oknech, což do interiéru přivádí více světla a vytváří velmi příjemnou atmosféru. Dobrý vzhled je velmi důležitý. Proto dodáváme okenní systémy s nejrůznějšími konturami. S okny Schüco si vytvoříte individuální vzhled Vašeho domu. Váš nejbližší Schüco partner Vám rád poradí.

Hliníkové okenní systémy Schüco AWS – detaily a řezy



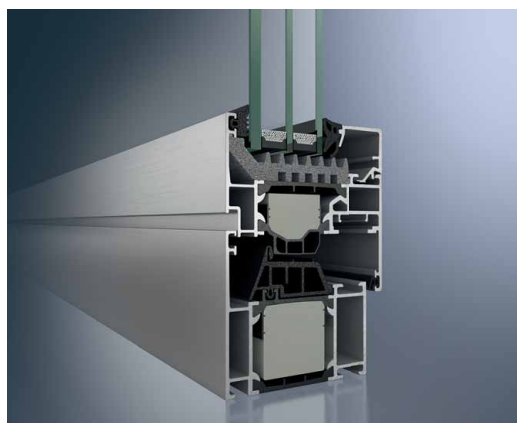
Schüco AWS 90.SI+

Profil s nejlepším ohodnocením: tepelná izolace na úrovni pasivního domu



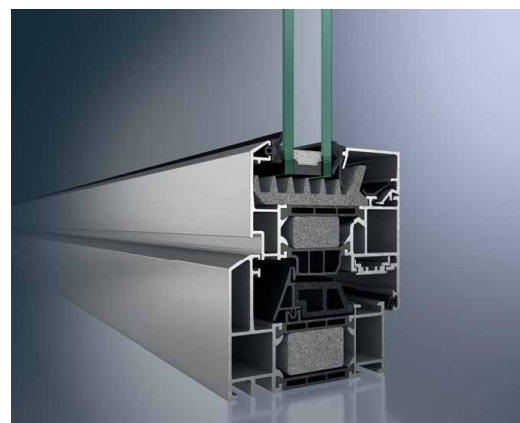
Schüco AWS 90.BS.SI+

Stylový tvar se skrytým okenním rámem



Schüco AWS 75.SI+

Standardní tvar s moderní tepelnou izolací



Schüco AWS 75.RL.SI+

Zajímavý tvar vhodný pro modernizace

Energetická efektivita ukrytá v oknech

Teplo zůstává uvnitř, zima venku. Okna Schüco nabízí tepelnou izolaci, která již dnes splňuje všechny budoucí legislativní požadavky. Kombinací oken, vchodových dveří, posuvných prvků apod. lze vytěžit optimální potenciál úspory energií. Výsledkem jsou pak nízké energetické náklady.





+
Vchodové hliníkové dveře

+
Zastínění

+
Posuvné hliníkové dveře

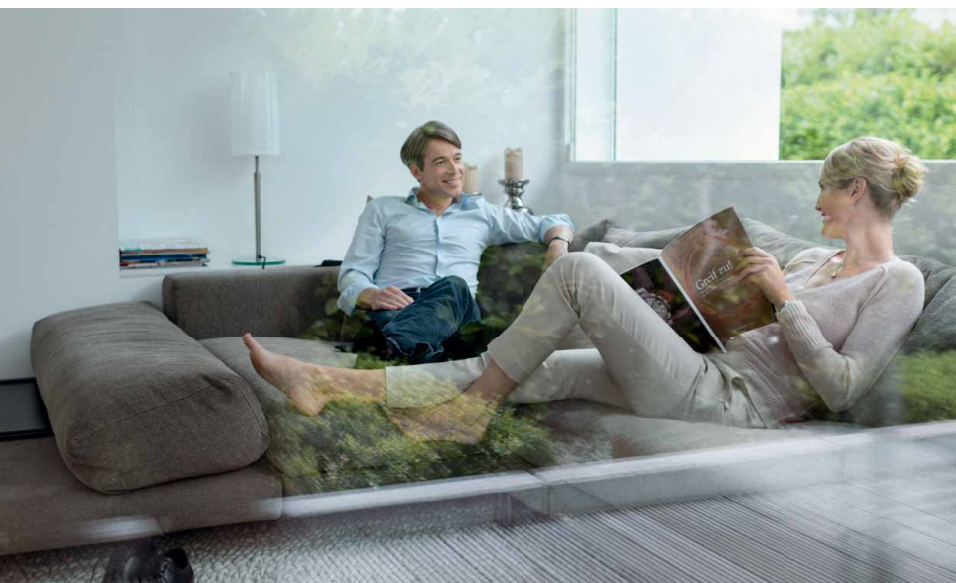
Snadnější úspora energie: s vysoce tepelně izolovaným okenním systémem Schüco AWS 90.SI+

Investice do nového hliníkového energetického standardu značky Schüco se – z hlediska stále rostoucích cen energií – zcela jistě vyplatí, neboť tato hliníková okna splňují nejvyšší požadavky tepelné izolace.

Hliníková okna Schüco přitom v ničem nezaostávají za dřevěnými či plastovými okny. Tepelná izolace systému AWS 90.SI+ na úrovni pasivního domu nebo plnění budoucích energetických standardů, Schüco v Evropě nasazuje zcela nová měřítka. Vysoce izolovaný systém SI (Super Insulation) je srovnatelný s vícekomorovými plastovými okny, přičemž hliník nabízí ještě výhody dlouhé životnosti a atraktivního designu.

Inovační, pěnou doplněné izolátory, velkoobjemové středové a zasklívací těsnění, to vše zajišťuje konstrukci profilů, která vede k drastické úspoře energií.

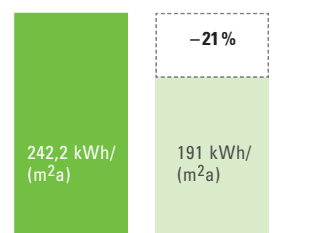
S takovými vynikajícími tepelněizolačními vlastnostmi může být okenní plocha klidně podstatně větší, s větším množstvím světla a menšími tepelnými ztrátami.



Primární spotřeba energií

Příklad: typický rodinný domek z 80. let

U rodinného domku s užžitnou plochou 143,8 m² a okenní plochou 26,4 m², rok výstavby cca. 1980, to u Schüco AWS 90.SI+ představuje úsporu 51 kWh/(m²a) resp. 730 l topného oleje ročně. Spálení o 730 l topného oleje méně představuje úsporu 2 tun emisí CO₂ ročně (to odpovídá cca. 8.000 km jízdy automobilem nebo objem 1.250 m³ emisí CO₂).



■ Energetická spotřeba se starými okny
Příklad: $U_w = 2,8 \text{ W/(m}^2\text{K)}$

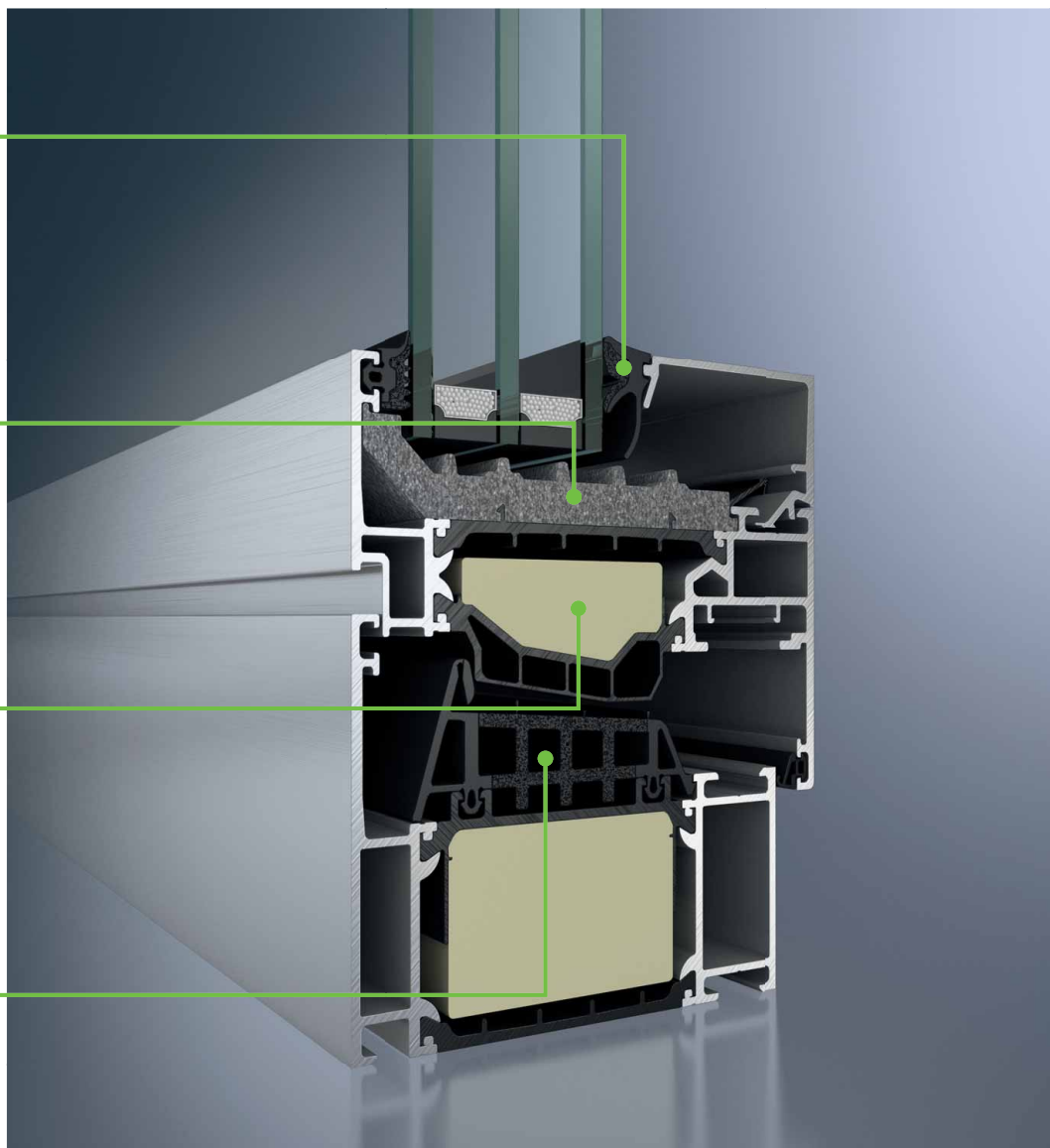
■ Energetická spotřeba s Schüco AWS 90.SI+
Příklad: $U_w = 0,8 \text{ W/(m}^2\text{K)}$, úroveň pasivního domu

Zasklívací těsnění s pěnovým jádrem
zlepšujícím tepelnou izolaci

Tepelná izolace zasklívací drážky
s izolačním pěnovým klínem minimalizuje
energetické ztráty v prostoru osazení skla

Optimalizovaná izolační zóna s větším
objemem pěny zajišťuje optimální přerušení
tepelného mostu

Koextrudované středové těsnění
se zdvojenou osazovací drážkou a praporky



Schüco AWS 90.SI+
Nový tepelněizolační standard hliníkových oken

Bezpečnost

Nepřetržitý pocit jistoty. Zabezpečení je díky značce Schüco nejen dobrý pocit, je to jistota. S inovační technikou, která není vidět, ale funguje. Okna se dají automaticky uzavírat a uzamykat, a to i na dálku prostřednictvím mobilu nebo PC.







Bezpečnost po celý den

Integrovaná bezpečnost

Bezpečnost podle standardů Schüco není žádnou náhodou, nýbrž výsledkem vyvrálých technologií, které v sobě zahrnují také estetické aspekty. Koneckonců více bezpečnosti by nemělo jít na vrub kvality designu.

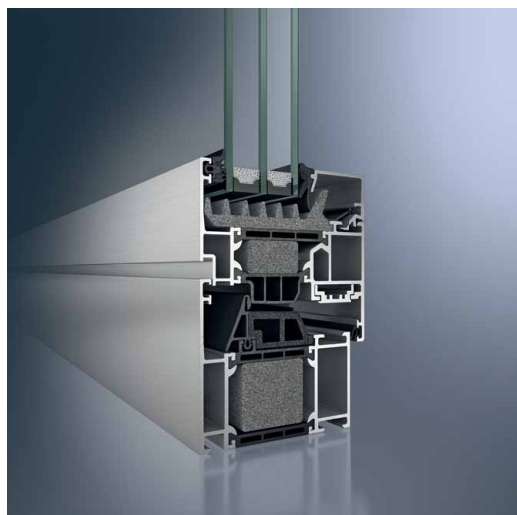
Skryté kování Schüco AvanTec nabízí nejen architektonickou volnost, nýbrž také vysoký stupeň základního zabezpečení.

Instalací doplňujících bezpečnostních uzamykacích prvků lze u oken zvýšit odolnost proti vloupání až třídy 3 (RC3); podrobnější informace naleznete na následující stránce.

Další stupeň zabezpečení poskytují uzamykatelné kliky v designu Schüco.

A pokud Vám nestačí běžný bezpečnostní profil, můžete využít integrované elektronické kontroly uzamčení s potvrzovací funkcí při opuštění domu. Tím lze individuálně zvýšit požadovanou bezpečnost.

Bezpečnostní okenní prvky



Profil
Vysoké základní zabezpečení



Klika
Uzamykatelné kliky zaručují funkci uzavření křídla



Skryté okenní kování
Uzamykácí body s pojistkou proti vysazení velmi ztěžují pokus o vloupání



Kontrola stavu uzamčení
Přesvědčivé zabezpečení potvrzením z magnetického spínače

Třídy odolnosti

RC1	RC2	RC3
Komponenty této třídy odolnosti poskytují základní ochranu proti manuálnímu násilí, jako prokopnutí, proražení, vyražení ramelem, vysazení či vytržení. Tyto komponenty vykazují pouze minimální stupeň ochrany proti použití páčících nástrojů.	Příležitostný pachatel se pokouší vniknout do uzamčeného prostoru za pomoci jednoduchého nářadí (šroubovák, kleště a klíny).	Pachatel se pokouší vniknout do uzavřeného a uzamčeného prostoru za pomoci druhého nářadí, jako např. šroubováku či páčidla.

Komfort: pro Schüco naprostá samozřejmost

Zvyšte si komfort bydlení pomocí automatizovaného řízení budov. Ať se již nacházíte kdekoliv, pro otevření či zavření okna stačí jedno stisknutí tlačítka.





Komfort díky automatizovanému řízení budov

Technické vybavení objektů Schüco nabízí celou řadu řešení pro privátní bydlení. Schüco systémy tak umožňují elektronickou kontrolu otevření a uzamčení oken, přirozené a automatické odvětrávání a motoricky řízenou protisluneční ochranu.

Výhody pro uživatele:

dobrý pocit z příjemného pokojového klimatu, citelná úspora energetických výdajů a zvýšení bezpečnosti a komfortu.

Bezpečnost

Zvýšená bezpečnost – díky automatické kontrole a signalizaci neuzavřených oken a dveří. Centrální uzavírání všech dveří a oken stisknutím tlačítka – ať již jste kdekoliv: prostřednictvím dálkového ovladače, časového spínače, přes internet nebo mobilní aplikace.



Automatizace

Uzavírání oken je nyní velmi pohodlné. Neboť jakmile se venku pokazí počasí, uzavře povětrnostní senzorička automaticky všechna okna. Také velké, těžké posuvné prvky se dají otevírat a zavírat jedním stisknutím tlačítka. Systém Schüco Wireless Control System zajišťuje funkční ovládání mechatronických výrobků, jakými jsou např. protisluneční clony či osvětlovací jednotky. Vybavit jimi lze dodatečně i modernizované objekty.

Klima/ventilace

Je konec se zatuchlými prostory, nedostatkem kyslíku a sníženou koncentrací. Nyní jsou k dispozici senzory, které zajišťují výměnu vzduchu a příjemné klima pomocí přirozené ventilace otevřenými okny nebo energeticky úsporného ventilačního systému Schüco VentoTherm.

Energie

Větrání v zimním období s automatickým vypínáním topení. A žádným problémem není ani chlazení v létě. Objekt je v létě ochlazován cíleným větráním v nočních hodinách, a to bez jakýchkoliv energetických výdajů.



Inteligentní, bezpečná a komfortní elektrická okna

Společnost Schüco si dala za cíl elektronicky zesíťovat a automaticky ovládat všechny aktivní prvky fasádního pláště. Díky tomu lze zcela využít energetický potenciál těchto fasád. Okna začleněná do systému automatizovaného řízení budov lze otevírat automaticky a v časové závislosti – manuálně v místnosti, centrálně přes osobní počítač nebo dálkově přes mobilní telefon.

Povětrnostní senzorka samočinně uzavírá okna, jakmile se venku zhorší počasí. Senzory CO₂ brání zhoršování kvality vzduchu v místnosti. V létě je objekt chlazen na příjemnou vnitřní teplotu pomocí cíleného otvírání oken v nočních hodinách.

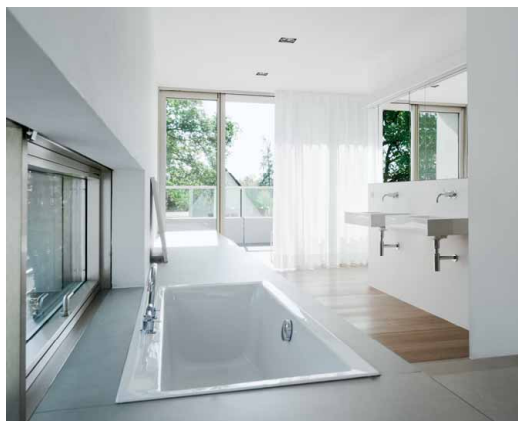
V zimě systém zajišťuje pravidelné větrání se současným vypínáním topení. A při opouštění domu jsou indikována všechna neuzavřená okna, která lze uzavřít jedním stisknutím tlačítka. Všechny funkce lze ovládat také na dálku, takže si můžete zajistit vyvětrání místností již během návratu domů.



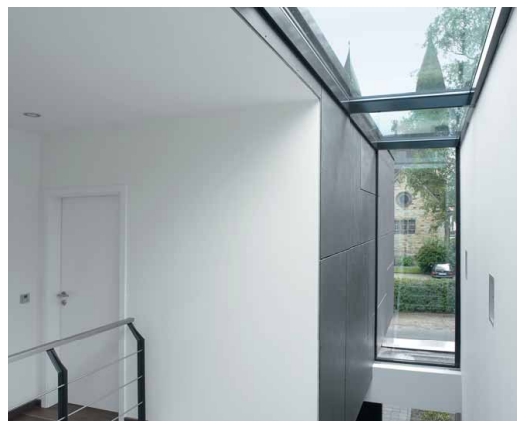
Individuální
Sklopení: manuálně nebo automaticky



Inteligentní
Ovládání např. pomocí iPadu



Komfortní
Senzory zajišťují příjemné pokojové klima



Praktické
Plně automatizované ovládání těžko přístupných oken

Větrání v moderních budovách



Klima je jedním z nejdůležitějších faktorů, hovoříme-li o podobě optimálního pracoviště či obytného prostoru. Vedle teploty a vlhkosti existují ještě další parametry, které výrazně ovlivňují klima, jako například škodlivé látky a zápachy. Vzduch se přítomností lidí a jejich aktivitami neustále zhoršuje. Špatné klima může mimo jiné vést k bolestem hlavy a snížení koncentrace. Pravidelné a dostatečné větrání je proto velmi důležité. U obytných budov je kromě toho nutno zajistit dostatečný přívod čerstvého vzduchu, aby nedocházelo ke tvorbě plísní.

System větrání Schüco VarioAir

Regulovatelná okenní ventilace Schüco je vhodná především pro oblast bytové výstavby. Díky samoregulační ventilační klapce reaguje automaticky na změny tlaku větru v bezprostřední

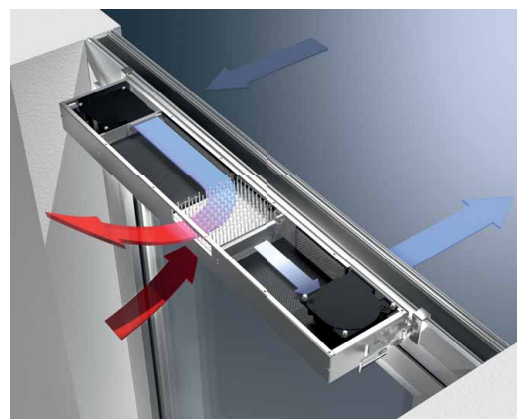
blízkosti budovy a zajišťuje tak kontrolovanou výměnu vzduchu bez vzniku průvanu.



System větrání Schüco VentoTherm

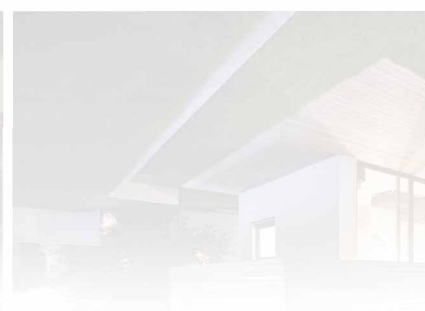
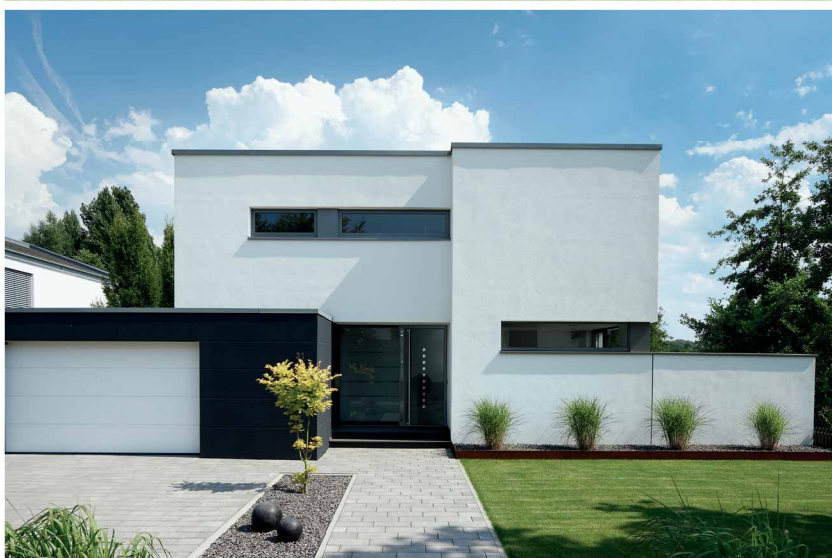
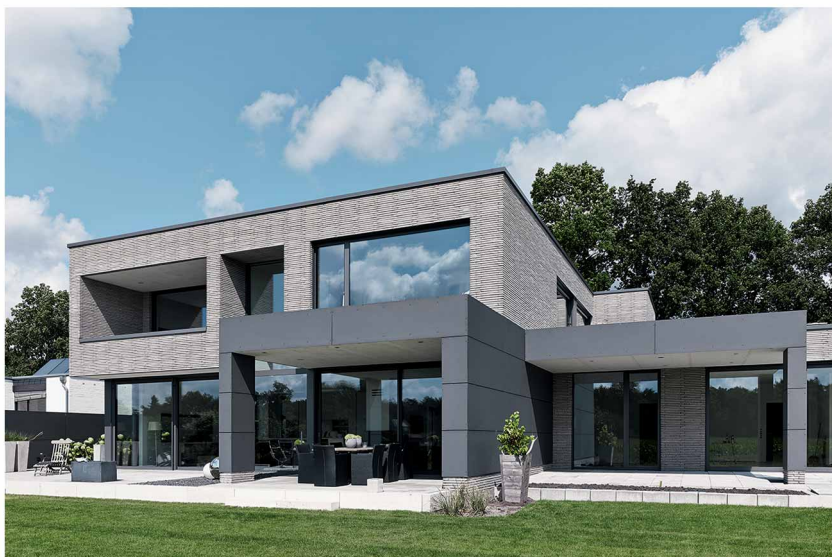
Schüco VentoTherm nabízí efektivní systémové řešení pro decentralizované větrání: ventilaci s rekuperací tepla integrovanou do okenního rámu, kontrolovanou výměnu vzduchu bez nutnosti otevření okna. To zaručuje

optimální spotřebu energie, zdravé klima v místnosti a kvalitu vzduchu, což je skvělým předpokladem bezproblémového prodeje a provozu nemovitostí.



Design vytvořený dle vlastního vkusu

Individualita patrná na první pohled. Okenní systémy Schüco spojují funkčnost s nadčasovou estetikou. Inteligentní technika v harmonické souhře s nejrůznějšími tvary a barevnými variantami propůjčuje každému objektu nezaměnitelný ráz.





Estetika tvaru, barvy a funkčnosti

Šarm jednoduchosti spočívá v redukci na to nejnútnejší, ovšem se zachováním funkčnosti. Nejlepším příkladem je kompletně skryté kování Schüco AvanTec, díky kterému bylo možno vypustit závěsy v prostoru napojení na konstrukci a vytvořit tak velmi úzké pohledové profily. Snadno a elegantně lze realizovat také velké okenní formáty a vysoká těžká křídla. Jediným viditelným prvkem kování Schüco AvanTec je tak okenní klika. Svěbytný vzhled domu je samozřejmě ovlivněn také výběrem barevného provedení.

Naše hliníková okna se dokáží přizpůsobit jakémukoliv barevnému požadavku: od klasického práškového laku až po eloxované či samočisticí povrchy. Okenní profily lze dodat i dvoubarevné, takže vnitřní stranu lze přizpůsobit Vašemu barevnému řešení interiéru a vnější stranu pak fasádě domu.



Skryté kování Schüco AvanTec SimplySmart
Funkčnost, která není na první pohled patrná



Praktické
Těžko přístupná okna jsou ovládána plně automaticky pomocí Schüco TipTronic



Vytváření hodnot
Hliníková okna nabízí bezúdržbový povrch s dlouhou životností



Nadčasový design
Individuální tvary a barevný vzhled
Povrch profilů lze z vnitřní i venkovní strany realizovat v nejrůznějších barevných provedeních

Atraktivní vzhled: designová řada okenních a dveřních klik

Propojte venkovní a vnitřní prostor pomocí dveří a oken s nejrůznějšími typy otvírání: to umožňují nové designové řady klik značky Schüco.



Kliky pro otvíravá a otvíravě/sklpná okna

Standardní designová klika	Klika s blokovacím tlačítkem	Uzamykatelná klika	E-klika pro mechatronická okna

Dveřní kliky

Standardní provedení a se zahnutím	Zalomené provedení a se zahnutím

Rukojeti pro okna a dveře PASK*

Dveře typu PASK s komorovým převodovým mechanismem	S otvorem pro profilovou vložku do 30 kg	Dveře typu PASK do 200 kg	Uzamykatelné dveře typu PASK

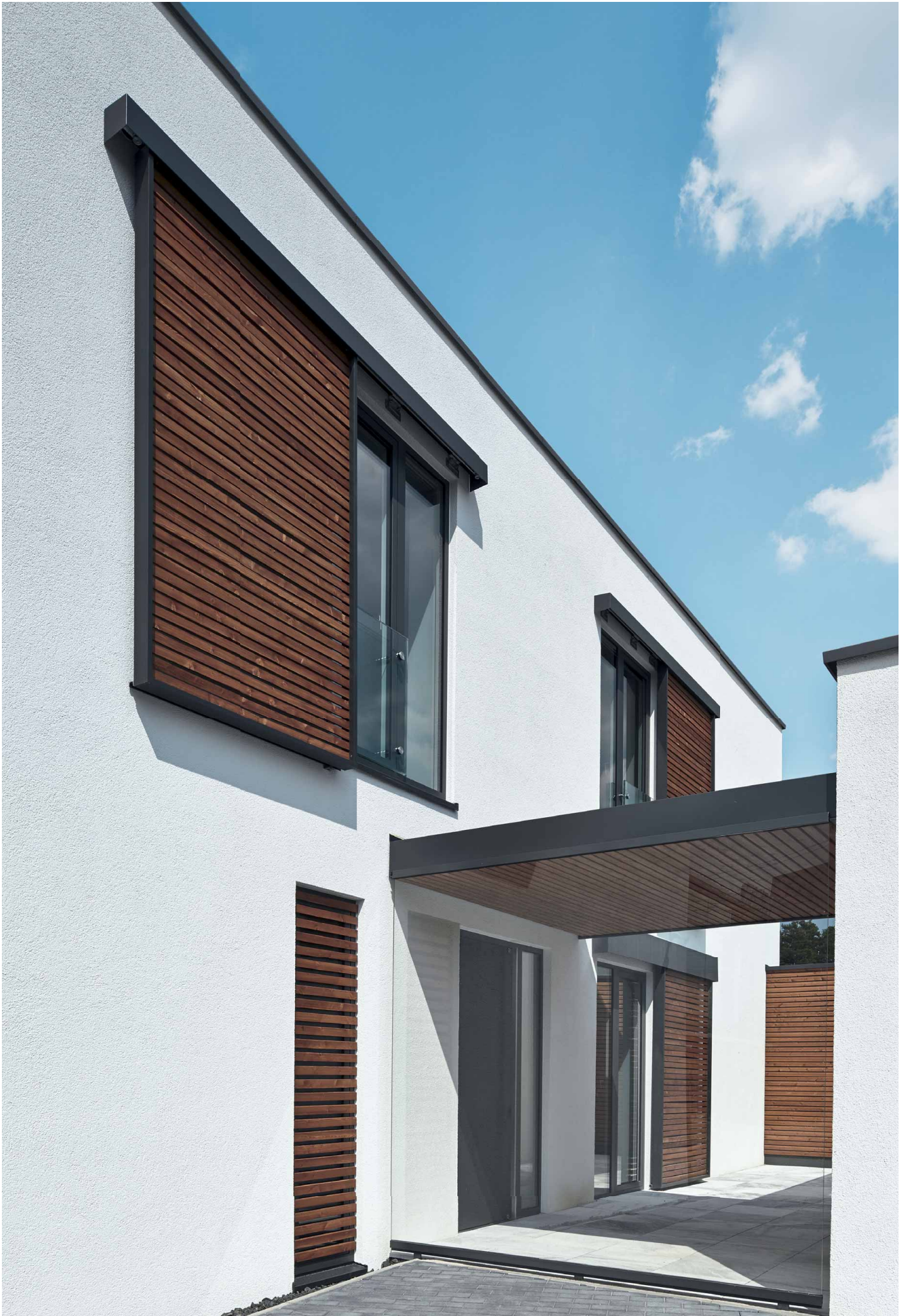
Rukojeti pro posuvné dveře

Pouze vnitřní rukojeť	S otvorem pro profilovou vložku a úchytem	S otvorem pro profilovou vložku zvenčí a zevnitř

Rukojeti pro zvedací-posuvné dveře

Zvnějšku úchyt	S otvorem pro profilovou vložku a úchytem	S otvorem pro profilovou vložku zvenčí a zevnitř	Snímatelná

* PASK: paralelně sklpné a posuvné dveře.



Přehled hliníkových okenních systémů

Hliníkové okenní systémy Schüco AWS						
Řada	Rozměry křídel max. šířka x max. výška v mm	Pohledová šířka osazovacího rámu v mm	Hloubka osazovacího rámu v mm	Hodnota U _f v W/(m ² K)	Zvuková izolace	Bezpečnostní třída (viz str.15)
Základní systémy						
AWS 112.IC	1.700 x 2.100 1.000 x 2.500	od 74	112	od 0,71	do třídy 5	do RC2
AWS 90.SI ⁺	1.700 x 2.100 1.000 x 2.500	od 56	90	od 0,71	do třídy 5	do RC3
AWS 75.SI ⁺	1.700 x 2.100 1.000 x 2.500	od 51	75	od 0,92	do třídy 5	do RC3
AWS 70.HI	1.700 x 2.100 1.000 x 2.500	od 51	70	od 1,5	do třídy 5	do RC3
AWS 65	1.700 x 2.100 1.000 x 2.500	od 51	65	od 1,9	do třídy 5	do RC3
Blokové systémy						
AWS 90 BS.SI ⁺	1.500 x 2.000 1.000 x 2.200	od 77	50	od 0,8	do třídy 5	do RC3
AWS 75 BS.SI ⁺	1.500 x 2.000 1.000 x 2.200	od 67	75	od 1,3	do třídy 5	do RC2
AWS 75 BS.HI ⁺	1.500 x 2.000 1.000 x 2.200	od 67	75	od 1,4	do třídy 5	do RC3
AWS 70 BS.HI	1.500 x 2.000 1.000 x 2.200	od 67	70	od 1,4	do třídy 5	do RC3
AWS 65 BS	1.450 x 1.900 1.000 x 2.000	od 67	65	od 2,0	do třídy 4	do RC3
Designové systémy						
AWS 75 RL.SI ⁺	1.700 x 2.100 1.000 x 2.500	od 59	85	od 0,92	do třídy 5	do RC3
AWS 70 RL.HI	1.700 x 2.100 1.000 x 2.500	od 51	70	od 1,5	do třídy 5	do RC3
AWS 65 RL	1.700 x 2.100 1.000 x 2.500	od 51	65	od 1,9	do třídy 5	do RC3
AWS 70 ST.HI	1.450 x 1.900	od 51	70	od 1,6	do třídy 3	do RC1
AWS 120 CC.SI	1.700 x 2.100 1.000 x 2.400	od 75	120	od 0,85	do třídy 6	do RC3

Příslušenství



Protisluneční clony

Designové posuvné okenice Schüco lze posouvat paralelně s oknem a naklánět je podle polohy slunce – manuálně nebo na přání také automaticky.



Ochrana proti hmyzu

Jednoduchá a rychlá montáž: ochrana proti hmyzu účinně brání před nepříjemnými vetřelci. K dostání pro okna a terasové dveře.

Hliníkové okenní systémy Schüco



Existuje spousta dobrých důvodů, proč se rozhodnout pro hliníková okna z programu systémové techniky Schüco.

- Vynikající tepelná izolace
- Nadčasový design
- Zvýšená bezpečnost
- Zvyšování hodnoty objektu a komfortu bydlení
- Bezúdržbový hliníkový materiál s dlouhou životností

Úspora energií se skvěle tepelně izolovanými okenními profily, elektrické ovládání oken, standardně skryté kování či široká škála povrchových úprav (včetně samočisticích povrchů), to vše dělá z hliníkových oken Schüco propagátora nových směrů v okenní branži. Další informace o oknech obdržíte u svého nejbližšího Schüco partnera.

Schüco International KG

www.schueco.cz

Systémová řešení pro okna, dveře a fasády

Společně s celosvětovou sítí partnerů, architektů, projektantů a investorů vytváří firma Schüco udržitelné opláštění objektů, a to ve vzájemné harmonii lidských potřeb, přírody a technologií. Vysoké požadavky na design, komfort a bezpečnost jsou dosahovány díky energeticky efektivním řešením, která vedou ke snižování emisí CO₂ a šetření přírodních zdrojů. Prostřednictvím svých dvou divizí – hliníkových konstrukcí a plastových systémů – dodává na míru šité produkty pro novostavby i modernizace, vždy individuálně přizpůsobené požadavkům zákazníků i klimatickým podmínkám. Společnost Schüco je spolu s 4.800 zaměstnanci a 12.000 partnerskými firmami aktivní v 78 zemích světa. Výše obrátu v roce 2013 dosáhla hodnoty 1,5 miliardy eur. Kompletní informace o firmě naleznete na www.schueco.cz

Schüco – System solutions for windows, doors and façades

Together with its worldwide network of partners, architects, specifiers and investors, Schüco creates sustainable building envelopes which focus on people and their needs in harmony with nature and technology. The highest demands for design, comfort and security can be met whilst simultaneously reducing CO₂ emissions through energy efficiency, thereby conserving natural resources. The company and its metal and PVC-U divisions deliver tailored products for newbuilds and renovations, designed to meet individual user needs in all climate zones. With 4,800 employees and 12,000 partner companies, Schüco is active in 78 countries and achieved a turnover of 1.5 billion euros in 2013. For more information, visit www.schueco.com

SCHÜCO